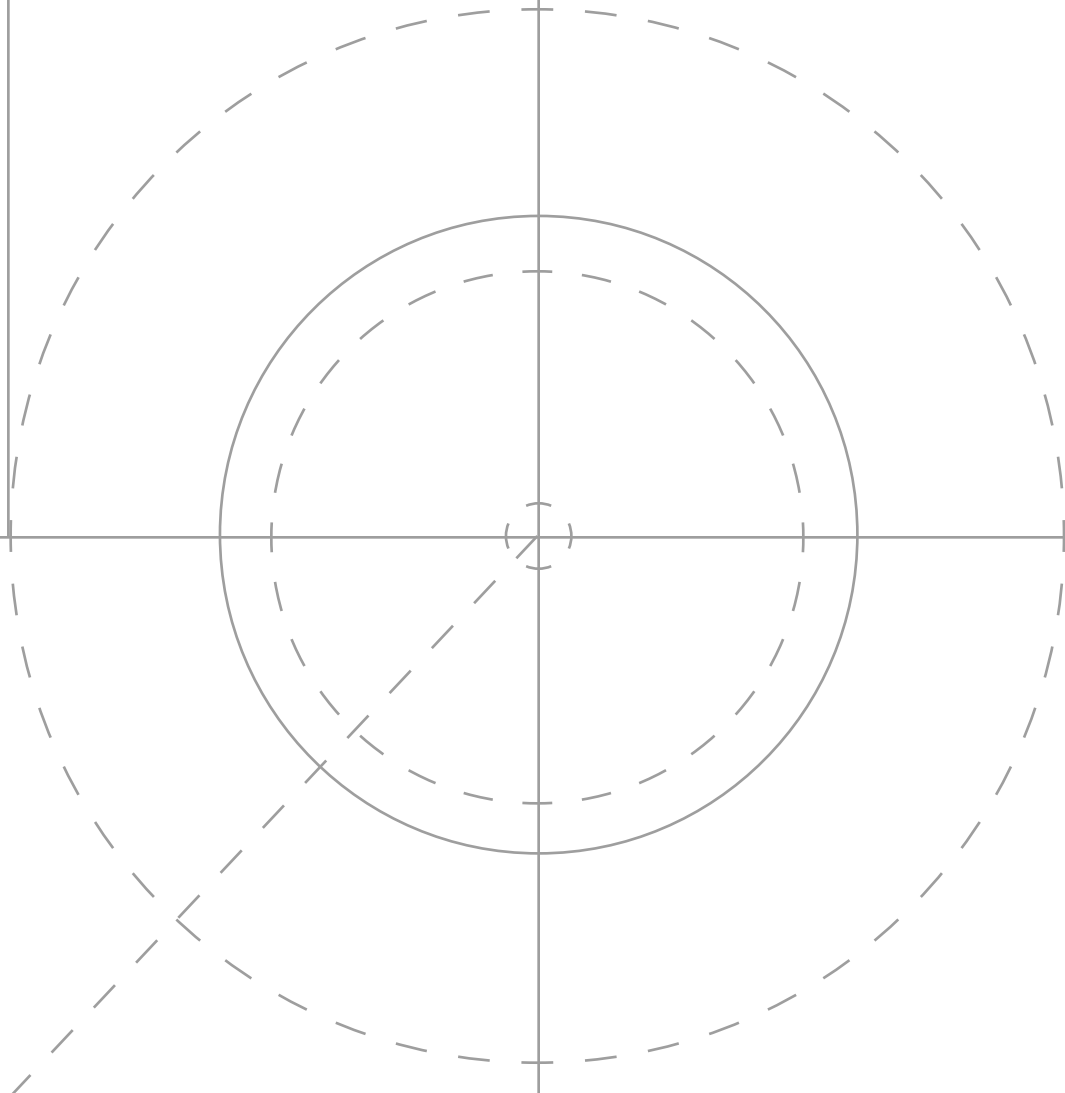


Cloppenburg

Technologietag



Termin

25.01.2023



Peter Kesterke GmbH



Ihr professioneller Partner für Spritzgießwerkzeuge

4. Technologietag Cloppenburg

„Treffpunkt für Akteure“

Unter diesem Motto werden am **Mittwoch, den 25. Januar 2023** ca.55 Aussteller aus fünf Ländern erwartet. Damit wird diese innovative Veranstaltung noch interessanter und attraktiver für die Branche im Bereich

Kunststofftechnik Werkzeug-und Formenbau Spritzgießen

in Norddeutschland.

Die ausstellenden Firmen zeigen mit ihren Firmenpräsentationen und ergänzenden Fachvorträgen die Möglichkeiten und Neuheiten in den unterschiedlichen Bereichen auf.

Für Ihr leibliches Wohl ist gesorgt bzw. werden wir Sie überraschen. Wir freuen uns, Sie bei uns zu begrüßen und stehen Ihnen für Fragen gern zur Verfügung.

Die aktuelle Liste aller Fachvorträge, die am Technologietag gehalten werden, wird in absehbarer Zeit unter www.kesterke.de einsehbar sein.

Natürlich ist der Eintritt und auch die Bewirtung für Sie kostenlos, jedoch ist eine rechtzeitige Anmeldung, aufgrund der großen Nachfrage, bis spätestens zum 23. Januar 2023 notwendig.

Der Technologietag beginnt am Mittwoch den 25. Januar 2023 um 9:00 Uhr in der **Stadthalle Cloppenburg**. Anmeldungen bitte den Anmeldebogen mailen, auf der Homepage anmelden oder einfach auf diese Einladung antworten.

E-mail: info@kesterke.de

Aktuelle Info: www.kesterke.de

Anhang: Anmeldung; Ausstellerliste, Vortragsliste, Parkplat, Hygienrichtlinie

Organisation: KB Peter Kesterke GmbH
Horstloh 23a
24793 Bargstedt
Tel.: 04392 9208201
www.kesterke.de





Ihr professioneller Partner für Spritzgießwerkzeuge

Ausstellerliste

1. **CemeCon** (Beschichtung)
2. **Heitec** (Heißkanalsysteme)
3. **KB Kesterke** (Konstruktionsbüro, Produktionsnetzwerk)
4. **Enviro Falk** (Prozesswasser- Technik)
5. **IKOffice** (Unternehmenssoftware)
6. **HiTeCH AG** (Schleiftechnik, Sonderteile)
7. **WEMA** (Normalien)
8. **Witosa** (Heißkanaltechnik)
9. **Haitian International Germany GmbH** (Haitian Spritzgießmaschinen)
10. **HASCO** (Normalien)
11. **Knarr** (Normalien)
12. **A&S** (beschichten, polieren)
13. **FRENZ GmbH** (Heizelemente, Temperaturregler, Materialtransport, Normalien)
14. **CAVITY EYE** (Drucksensoren für Spritzgießwerkzeuge)
15. **Wenz Kunststoff GmbH & Co. KG**(Temperier- u. Kühltechnik)
16. **Brandenburger** (Isoliertechnik)
17. **Simpatec GmbH** (Spritzgusssimulation)
18. **Mold-Masters Europa GmbH** (Heißkanaltechnik)
19. **K.D. Feddersen GmbH & Co.KG** (Distributor technische Kunststoffe)
20. **iQtemp GmbH** (Konturnahe Temperierung / Konturnahe Kühlung)
21. **Listemann AG** (Vakkumlöten)
22. **Meusburger** (Normalien)
23. **ROMIRA** (Kunststoff Compounds)
24. **BeKuTec** (Fachwissen im Spritzgießen, von der Erstbemusterung hinein
in die laufende Serienproduktion)
25. **Hoffmann Group - Ihr Systempartner für Qualitätswerkzeuge** (Qualitätswerkzeuge,
Betriebseinrichtung, Automation, Fertigungssoftware)
26. **Incoe** (Heißkanalsysteme)
27. **Exeron GmbH** (EDM + HSC)
28. **Kistler Instrumente GmbH** (Messsysteme und Sensoren)
29. **NovoPlan** (Oberflächen- und Werkstofftechnik)
30. **TEKUMA** (Kunststoffhandel)
31. **WITTMANN BATTENFELD** (Kspritzgießmaschinen und Zubehör)



Ihr professioneller Partner für Spritzgießwerkzeuge

- 32. **Elektrodenfabrik GmbH** (Erodier Elektroden)
- 33. **Günther** (Heißkanaltechnik)
- 34. **OPENMIND** (CAD/CAM Systeme)
- 35. **J.E.T Systemtechnik GmbH** (Messtechnik)
- 36. **DAHANAN** (Komponenten Werkzeugbau)
- 37. **T - Mould** (Tandemwerkzeug)
- 38. **Progressive Components** (Normalien)
- 39. **BJB GmbH & Co.KG** (3D Messtechnik)
- 40. **Wiebrock** (Funkenerosionstechnik, Kunststofftechnik)
- 41. **Hexagon** (CAD/CAM System)
- 42. **pro-PlanTool** (ERP System im Werkzeug- und Formbau)
- 43. **Krauss Maffei** (Systemlösungen in der Spritzgieß- u. Reaktionstechnik)
- 44. **HUF SCHMIED** (Zerspanungssysteme)
- 45. **PlastiVation Machinery GmbH** (Tederic Spritzgießmaschinen)
- 46. **DK....Kunststoffservice** (Maßgeschneiderte Kunststofflösungen)
- 47. **Hachtel GmbH** (Additive Fertigung)
- 48. **Solidtec GmbH** (Rapid Prototyping & Rapid Tooling)
- 49. **G&VT** (Diamantpolitur, Fotoätzung, Laser-Gravur, Beschichtung)
- 50. **GÄRTNER INNOVATION** (Automation)
- 51. **FreeLeaves GmbH** (Seal – IT Schüttgutabdeckung)

Stand: 16.12.2022

Die aktuelle Ausstellerliste und Vortragsliste mit Themen, Rednern und Uhrzeiten entnehmen Sie bitte unserer Homepage www.kesterke.de unter dem Menüpunkt des jeweiligen Technologietages.



Konstruktion

CAD/CAM

Produktion

Formenbau

Ihr professioneller Partner für Spritzgießerzeuge

Vorträge:

- 9:30 **Simpatec**
„Material Hub – Intelligente Auswahl an Materialien“
- 10:15 **CAVITY EYE**
„Werkzeug- und Prozessoptimierung mit CAVITY EYE“
- 11:00 **pro-Plan Tool GmbH**
„Ermittlung machbarer Termine im überlasteten Werkzeugbau“
- 11:45 **Hoffmann Group**
„Produktivitätssteigerung Ihrer Fertigung durch Connected Manufacturing“
- 12:30 **Solidtec**
„Tolle Teile gedruckt – was nun?“
- 13:00 **Witosa**
„Energieeffiziente Heißkanaltechnik“
- 13:45 **Hexagon**
„VISI Reverse
Der kürzeste Weg vom 3D – Scan zur Fertigung“
- 14:30 **Hachtel**
„Vorteile durch industrielle CT bei Reklamationen und in der Qualitätssicherung“
- 15:15 **INCOE**
„Opti – Flo
Gesteigerte Formteil- und prozessqualität
durch Schmelzerotation im Heißkanalverteiler
Feinjustierung der Verteilerbalancierung
bei scherungsbedingten Füllproblemen“

Die aktuelle Vortragsliste entnehmen Sie bitte der Homepage www.Kesterke.de